



M. Imparato, E. Carbone **Sister Chair**



Lightweight and comfortable, stackable, stylish and functional, this chair in aluminium alloy is available with or without arms.

Elegante e funzionale, leggera e confortevole, la sedia è realizzata in lega di alluminio, è impilabile e disponibile con braccioli.









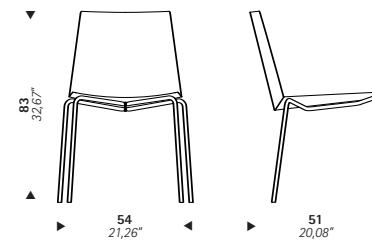
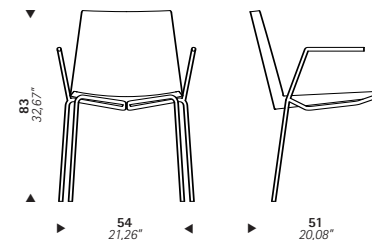
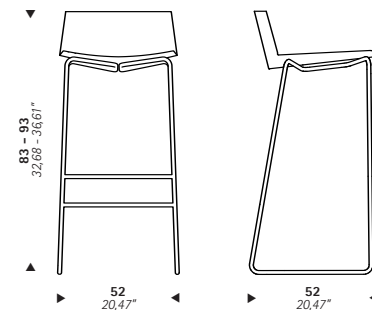
Stacking chairs, armchairs and stools. Seat and back in lacquered aluminium offered in a wide range of colours. Steel base, chromed or lacquered available. Removable cushion.

Sedie impilabili, poltroncine e sgabelli, con seduta e schienale in alluminio, laccati in una ampia gamma di colori. Base in acciaio cromata o laccata. Cuscino amovibile.

The Sister Chair shown in preview at the Milan Furniture Fair 2009. Stylish and functional, light and comfortable this chair is suitable for residential or contract use with high performances for external use. This project follows in the wake of the shell chair's tradition carried out since the 40's, and it reinterprets this belief from a contemporary point of view also thanks to the employment of completely recyclable raw materials.

Questa collezione è presentata in anteprima al Salone Internazionale del Mobile di Milano 2009. Elegante e funzionale, leggera e confortevole, è adatta per uso residenziale e contract, con ottime prestazioni in esterni. Il progetto richiama la tradizione delle shell chair, realizzate a partire dagli anni '40, e la reinterpreta in chiave contemporanea anche grazie all'uso di materie prime completamente riciclabili.

SISTER CHAIR 2009



Photos by Walter Monti |
AD by Massimo Imparato, Andrea Galassi (ReMedia Communication)



Matrix International Srl Largo Friuli 2 | Loc. Fosci 53036 Poggibonsi (SI)
Tel: +39 0577 983838 Fax: +39 0577 991523 | info@matrixinternational.it | www.matrixinternational.it

