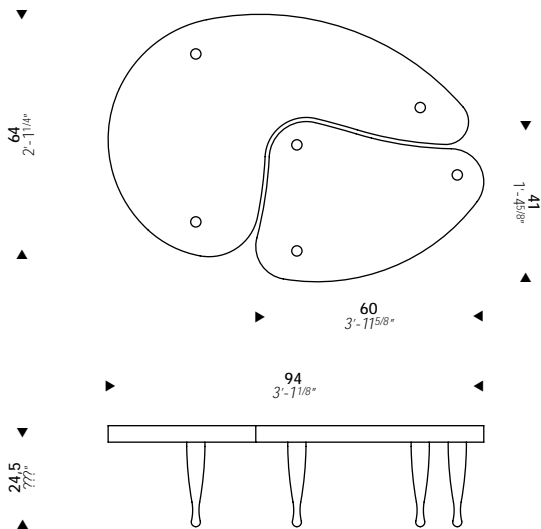


KIESLER
1935

KIO9

Two part nesting table.
Top and legs in hand
finished cast aluminium.
Protected by transparent
paint.

Tavolino accostabile in
due parti.
Ripiano e gambe in
fusione di alluminio
spazzolato.
Protetto con vernice
trasparente.



Matrix International Srl
Loc. Foschi - Largo Friuli, 2
53036 Poggibonsi (SI)
Tel. +39 0577 983838
Fax +39 0577 991523